



<http://www.metamesures.fr>

E-mail : contact@metamesures.fr

MODELE : OMP011S

CAPTEUR DE PRESSION (HAUTE PRESSION)

- ✓ Raccord métal/métal 16x150 ou F250C
- ✓ Etendues de mesure de 0-1000 à 0-7000 bar
- ✓ Précision ± 0.5 % en standard
- ✓ Conforme à la norme D.E.S.P.
- ✓ Compatible avec tous les fluides (Corps 17.4PH)
- ✓ Découplage mécanique
- ✓ Pour applications statiques ou dynamiques
- ✓ **OPTION POUR CAPTEUR 10.000BAR**
- ✓ Sonde intégrée PT 100 (en option)
- ✓ Option version hydrogène

- Capteur destiné aux très hautes pressions. Le corps réalisés en acier inoxydable traité et vieilli lui confère une bonne tenue en fatigue.
- Proposé en scellé, ce capteur est disponible dans des gammes de pression allant de 0 - 1000 à 0 - 7000 bar.
- Élément sensible équipé de jauges de contraintes en Silicium ou à trame pelliculaire.
- Plage d'utilisation en température de -40 à +125°C, option Avec électronique intégrée
- Peut recevoir une électronique amplificatrice de signal de sortie 4/20 mA (en option).

SPECIFICATIONS ELECTRIQUES

- **Alimentation : 10 VCC nominale , 12 VCC max (en standard)
 - **Offset initial du capteur : $< \pm 5$ % de l' E.M
 - **Impédance entrée 1500 ohms
 - **Impédance sortie : 500 ohms nominale
 - **Sortie électrique : Connecteur hirschmann
- #### SPECIFICATIONS THERMIQUES
- **Température d'utilisation : -40 à 125 °C
 - **Plage de compensation en température : 0 à 60°C
 - **Dérive de zéro dans la plage compensée : $< \pm 2$ % de l'E.M
 - **Dérive de sensibilité dans la plage compensée : $< \pm 3.E-2$ / °C

OPTIONS

- *(électronique déportée voir OMM 010 et OMM 011).
- *Amplificateur électronique intégré au capteur
 - MT : Alimentation 10 à 32 Volts non régulée, signal 10V
 - BT : Alimentation ± 15 Volts régulée, Signal 10V
 - C : Alimentation 10 à 32 Volts non régulé, sortie 4/20 mA
- * version 10 000 Bars
- * version hydrogène (3200 Bars Maxi)

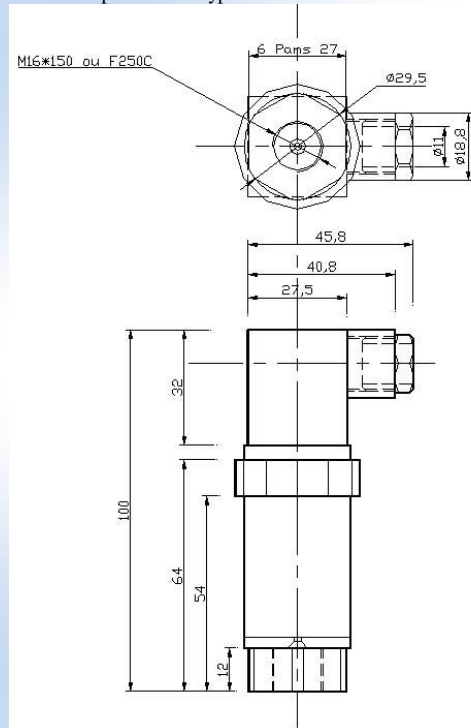


SPECIFICATIONS MECANIQUES

**Raccordement pression : Raccord femelle métal/métal 16X150 ou F250C

**Dimensions en mm :

Raccord de pression de type NOVA SWISS/AUTOCLAVE



NOTE : Le constructeur se réserve le droit de changer sans préavis les spécifications indiquées. MARS 1996/VD

Etendues de mesure (bar)	1000	2000	3000	4000	5000	6000	7000
Surcharge (bar)					X 1.5		
Précision (\pm % de l'E.M.)					0.5		
Sensibilité (mV/E.M.) nominale					200		
Sensibilité (V/E.M.) Op: Option :MT/BT/C(4-20mA)			5 Vcc	10 Vcc		4-20mA	

CODE COMMANDE

Référence	Pression	Option Ampli	Raccordement meca	Option Sonde
OMP011S	0-7000 bar	MT/BT/C	M16x150 ou F250C	/PT100

Exemple : OMP 011S – 7000 bar – MT – 16 * 150-PT100

METAMESURES GROUP

03110 MUTXAMEL –SPAIN-