



<http://www.metamesures.fr>

<mailto:contact@metamesures.fr>

## MODELE : OMP02

### CAPTEUR DE PRESSION A MEMBRANE AFFLEURANTE

- ✓ Filetage M10 ou 3/8.24UNF
- ✓ Etendues de mesure de 0-1 à 0-500 bar
- ✓ Précision  $\pm 0,5$  à  $\pm 0,25$  % en standard
- ✓ ( $\pm 0,15$  ou  $\pm 0,1$  % en option)
- ✓ Pour applications statiques ou dynamiques
- ✓ Version électronique
- ✓ Sonde intégrée PT 100 (en option)

- \* Proposé en relatif, en scellé ou en absolu, ce capteur à membrane affleurante est disponible dans des gammes de pression allant de 0-1 à 0-500 bar .
- \* Élément sensible équipé de jauges de contraintes à trame pelliculaire associées en pont de Wheatstone, membrane et corps en acier inoxydable ou titane.
- \* Plage d'utilisation en température de -20 à 150°C en standard et OMP02T de -20 à 200°C.
- \* Peut recevoir une électronique amplificatrice de signal (en option) intégré ou déporté OMM010MT
- \* Par construction, l'OMP02 est particulièrement adapté pour répondre à des besoins de mesure statique ou dynamique conservant dans ce dernier cas des caractéristiques inchangées pour des fréquences d'utilisation jusqu'à 20% de la fréquence de résonance

#### SPECIFICATIONS ELECTRIQUES

- \*\*Alimentation : 10 VCC nominale , 12 VCC max (en standard)
- \*\*Offset initial du capteur :  $< \pm 5$  % de l'E.M
- \*\*Impédance de sortie : 350 ohms nominale
- \*\*Sortie électrique : Câble TEFLON 4 conducteurs blindés
- \*\*Impédance d'entrée 700 ohms.

#### SPECIFICATIONS THERMIQUES

- \*\*Température d'utilisation : -20 à 150 °C (sans électronique)
- \*\*Température d'utilisation -40 à 220°C OMP02T
- \*\*Plage de compensation en température : -20 à 120°C
- \*\*Plage de compensation OMP02T -40 à 200°C
- \*\*Dérive de zéro dans la plage compensée :  $< 1$  % de l'E.M
- \*\*Dérive de sensibilité dans la plage compensée :  $< 5.E-3$  % / °C

#### OPTIONS

- \*\*Amplificateur électronique intégré au capteur ou déporté
- MT : Alimentation 10 à 32 Volts non régulée, signal 10 V
- BT : Alimentation  $\pm 15$  Volts régulée, signal 10 V

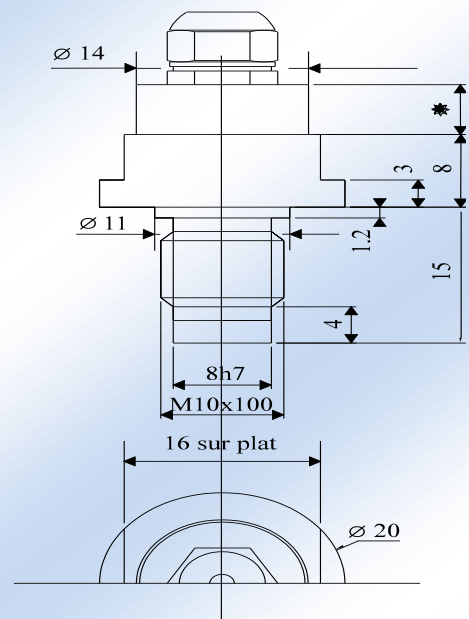


#### SPECIFICATIONS MECANQUES

\*\*Raccordement pression : M 10 X 100, joint d'étanchéité (Bague BS) fourni suivant nature du fluide.

\*\*Dimensions en mm :

sortie par câble Teflon  
4 conducteurs blindés  
longueur 1 mètre



\* 0.5 sans électronique

\* 5.5 avec électronique

NOTE : Le constructeur se réserve le droit de changer sans préavis les spécifications indiquées. OCTOBRE 1995/VD

Etendues de mesure (bar)	1/5/10	20	50	100	350	500
Surcharge (bar)	2/10/20	30	75	150	500	750
Précision (% de l'E.M)	$\pm 0.5$ %			$\pm 0.25$ %		
Fréquence de résonance (kHz)	30	50	70	110	150	190
Sensibilité (mV/E.M) nominale	10			10		
Option avec électronique intégrée	5 VCC			5 Vcc/10 Vcc		

#### CODE COMMANDE

Référence	Option température	Pression	Option Ampli	Option Filetage	Option sonde	Option câble
OMP02/OMP02T	C°	0-350 bar	MT/BT	M10 ou 3/8-24UNF	PT100	3m

Exemple : OMP 02 - 200°C - 350 bar - MT - M 10 - PT 100 - 3 m

**METAMESURES GROUP**

03110 MUTXAMEL SPAIN

Site Internet : [www.metamesures.fr](http://www.metamesures.fr) .Email : [contact@metamesures.fr](mailto:contact@metamesures.fr)