



<http://www.metamesures.fr>

Email : contact@metamesures.fr

MODELE : **OMF 07 S ou M**

CAPTEUR DE FORCE : MODE COMPRESSION

- ✓ **Etendues de mesure de 0-10 à 3000 Newton**
- ✓ **Précision $\pm 0,15$ % en standard**
- ✓ **Grande Raideur**
- ✓ **Pour applications statiques ou dynamiques**
- ✓ **Faible encombrement**

OMF 07 S :

Capteur de force piézo-résistif, fonctionnant en compression.
Elément sensible équipé de jauges de contraintes SILICIUM associées en pont de Wheatstone pour des utilisations comprises entre -20 et 125 °C

SPECIFICATIONS ELECTRIQUES

- * **Alimentation : 10 VCC nominale , 12 VCC max (standard)**
- * **Offset initial du capteur : $< \pm 5$ % de l'E.M**
- * **Impédance d'entrée : 1500 ohms nominale**
- * **Impédance de sortie : 500 ohms nominale**
- * **Sortie électrique : fils TEFLON 4 conducteurs torsadés**

SPECIFICATIONS THERMIQUES

- * **Température d'utilisation : -20 à 125 °C**
- * **Plage de compensation en température : 0 à 60 °C**
- * **Dérive de zéro dans la plage compensée : < 1 % de l'E.M**
- * **Dérive de sensibilité dans la plage compensée : $< 2.E-2\%$ / °C**

OMF 07 M : E.M. > 20 Newton

Capteur de force piézo-résistif, fonctionnant en compression
Elément sensible équipé de jauges de contraintes à trame pelliculaire associées en pont de Wheatstone pour des utilisations comprises entre -40 et 180 °C

SPECIFICATIONS ELECTRIQUES

- * **Alimentation : 10 VCC nominale , 12 VCC max (standard)**
- * **Offset initial du capteur : $< \pm 2$ % de l'E.M**
- * **Impédance d'entrée : 700 ohms nominale**
- * **Impédance de sortie : 350 ohms nominale**
- * **Sortie électrique : fils TEFLON 4 conducteurs torsadés**

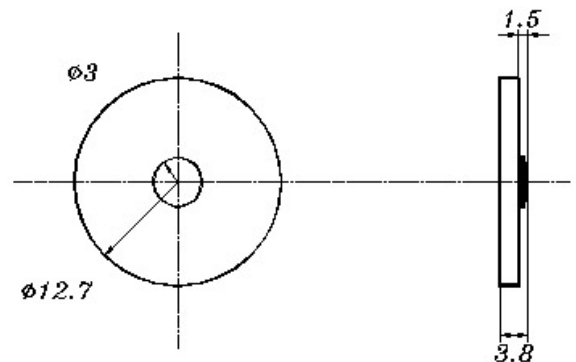
SPECIFICATIONS THERMIQUES

- * **Température d'utilisation : -40 à 180 °C**
- * **Plage de compensation en température : 0 à 60 °C**
- * **Dérive de zéro dans la plage compensée : $< 0.5\%$ de l'E.M**
- * **Dérive de sensibilité dans la plage compensée : $< 5.E-3\%$ / °C**



SPECIFICATIONS MECANIQUES

- ✓ **Corps : acier inoxydable APX4**
- ✓ **Dimensions en mm :**



Livré avec un câble d'un mètre

Câblage

- Rouge +Alimentation
- Blanc -Signal
- Noir -Alimentation
- Vert +Signal

NOTE : Le constructeur se réserve le droit de changer sans préavis les spécifications indiquées . sep2004.

Etendues de mesure (N)	10	20	50	100	200	500/1kN	2/3kN
Surcharge (N)	150%	150%	150%	150%	150%	150%	150%
Précision (% de l'E.M)	$\pm 0.15\%$						
Raideur (N/m)	2.10^6	5.10^6	10^7	2.10^7	4.10^7	10^8	$1.5 10^8$
Sensibilité (mV/E.M) OMF07M	OMF 07 M:10mV / OMF 07 S:100 mV						

CODE COMMANDE

Référence	Option Température	Option câble
OMF07	C°	3m

Exemple : OMF 07 M - 200 N -3m

METAMESURES GROUP

03110 MUTXAMEL -SPAIN-