



<http://www.metamesures.fr>

email email : contact@metamesures.fr

MODELE : OMF 08 M ou S

CAPTEUR DE FORCE MINIATURE : MODE COMPRESSION

- * **Etendues de mesure:** 0-10 à 0-3000 Newton
- * **Précision:** ± 1 % standard
- * **Pour applications statiques et dynamiques**
- * **Faible encombrement**

OMF08M :

Capteur de force piézo-résistif, fonctionnant en compression.
Elément sensible équipé de jauges de contraintes SILICIUM associées en pont de Wheatstone pour des utilisations comprises entre -20 et 125 °C

SPECIFICATIONS ELECTRIQUES

- **Alimentation : 10 VCC nominale , 12 VCC max (en standard)
- **Offset initial du capteur : $\leq \pm 5$ % de l' E.M
- **Impédance d'entrée : 1500 ohms nominale
- **Impédance de sortie : 500 ohms nominale
- **Sortie électrique : fils TEFLON 4 conducteurs torsadés

SPECIFICATIONS THERMIQUES

- **Température d'utilisation : -20 à 125 °C
- **Plage de compensation en température : 0 à 60 °C
- **Dérive de zéro dans la plage compensée : < 1 % de l'E.M
- **Dérive de sensibilité dans la plage compensée : $< 2.E-2\%$ / °C

OMF08M : E.M. >20 Newton

Capteur de force piézo-résistif, fonctionnant en compression
Elément sensible équipé de jauges de contraintes à trame pelliculaire associées en pont de Wheatstone pour des utilisations comprises entre -40 et 180 °C

SPECIFICATIONS ELECTRIQUES

- **Alimentation : 10 VCC nominale , 12 VCC max (en standard)
- **Offset initial du capteur : $\leq \pm 2$ % de l' E.M
- **Impédance d'entrée : 700 ohms nominale
- **Impédance de sortie : 350 ohms nominale
- **Sortie électrique : fils TEFLON 4 conducteurs torsadés

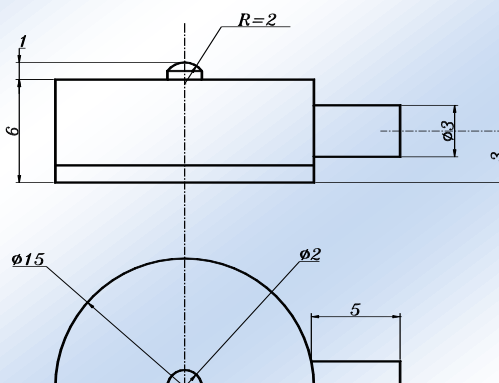
SPECIFICATIONS THERMIQUES

- **Température d'utilisation : -40 à 180 °C
- **Plage de compensation en température : 0 à 60 °C
- **Dérive de zéro dans la plage compensée : $< 0.5\%$ de l'E.M
- **Dérive de sensibilité dans la plage compensée : $< 5.E-3\%$ / °C



SPECIFICATIONS MECANIQUES

- **Corps en acier inoxydable APX4.
- **Dimensions en mm :



NOTE : Le constructeur se réserve le droit de changer sans préavis les spécifications indiquées.
SEPTEMBRE96/VD

Etendues de mesure (Newton)	10	20	50	100	200	500	750/ 1000	2000/3000
Surcharges (Newton)	15	30	75	150	300	150%		150%
Précision (% E.M.)	1%/E.M.							
Raideur (N/m)	3.10^5	10^6	4.10^6	10^7	3.10^7	10^8		3.10^8
Sensibilité (mV/F.S.)	OMF 08 M : 10 mV				OMF 08 S 100mV			
Sensibilité (V/E.M.) Op: Mt et BT	5 Vcc/10 Vcc							

CODE COMMANDE

Référence	Option Température	Force en V	Option Ampli	Option câble
OMF08M	OMF08M	N	MT ou BT	3m

Exemple : OMF 08M - 1000 N - MT-3m

METAMESURES GROUP

03110 MUTXAMEL-SPAN-