



http://www.metamesures.com
email:contact@metamesures.com

MODEL : OMF08TC

CAPTEUR DE FORCE filetage M5 : MODE TRACTION / COMPRESSION

- * Etendues de mesure de 0-5 à 0-3000Newton
- * Précision $\pm 0,15$ % en standard
- * Grande Raideur
- * Pour applications statiques (M)ou dynamiques(S)
- * Faible encombrement
- * OPTION SORTIE FILS ACTIAL (4A)

OMF08TC :

* Elément sensible équipé de jauges de contraintes à trame pelliculaire associées en pont de Wheatstone pour des utilisations comprises entre 40 et 200°C.

Option pour OMF08TC:

- Version avec ampli :Amplificateur électronique intégré au capteur.
 - MT : Alimentation 10 à 32 Volts non régulée, signal 5V
 - BT : Alimentation ± 15 Volts régulée, Signal 10V
- Version haute température : *Autres spécifications thermiques sur demande : **plage d'utilisation -40 à +200°C

SPECIFICATIONS ELECTRIQUES

- **Alimentation : 10 VCC nominale , 12 VCC max (standard)
- **Offset initial du capteur : $< \pm 2$ % de l' E.M
- **Impédance d'entrée : 700 ohms nominale
- **Impédance de sortie : 350 ohms nominale
- **Sortie électrique : fils TEFLON 4 conducteurs torsadés

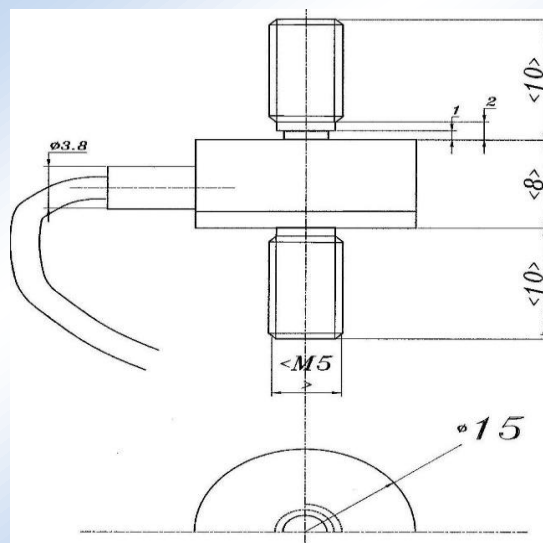
SPECIFICATIONS THERMIQUES

- **Température d'utilisation : -40 à 180 °C
- **Plage de compensation en température : 0 à 60 °C
- **Dérive de zéro dans la plage compensée : $< 0.5\%$ de l'E.M
- **Dérive de sensibilité dans la plage compensée : $< 5.E-3\%$ / °C



SPECIFICATIONS MECANIQUES

- **Reprise d'efforts male et male : M 5
- **Corps acier inoxydable : APX4.
- **Dimensions en mm :



NOTE : Le constructeur se réserve le droit de changer sans préavis les spécifications indiquées . DECEMBRE 1995/VD

Etendues de mesure (N)	10/20/50	100/200	500	1000	2000	3000
Surcharge (N)	200%	200%	200%	1500	3000	4000
Précision (% de l'E.M)	$\pm 0.15\%$					
Raideur (N/m)	3.10^6	5.10^6	10^7	5.10^7	10^8	3.10^8
Sensibilité (mV/E.M) OMF08TC	10					
Excitation en Vcc	10					

CODE COMMANDE

Référence	Option température	Force	Option Ampli	Option sortie câble
OMF08TC	HT	N	MT-BT	4A

Exemple : OMF08TC-1N-MT

METAMESURES GROUP

03110 MUTXAMEL SPAN